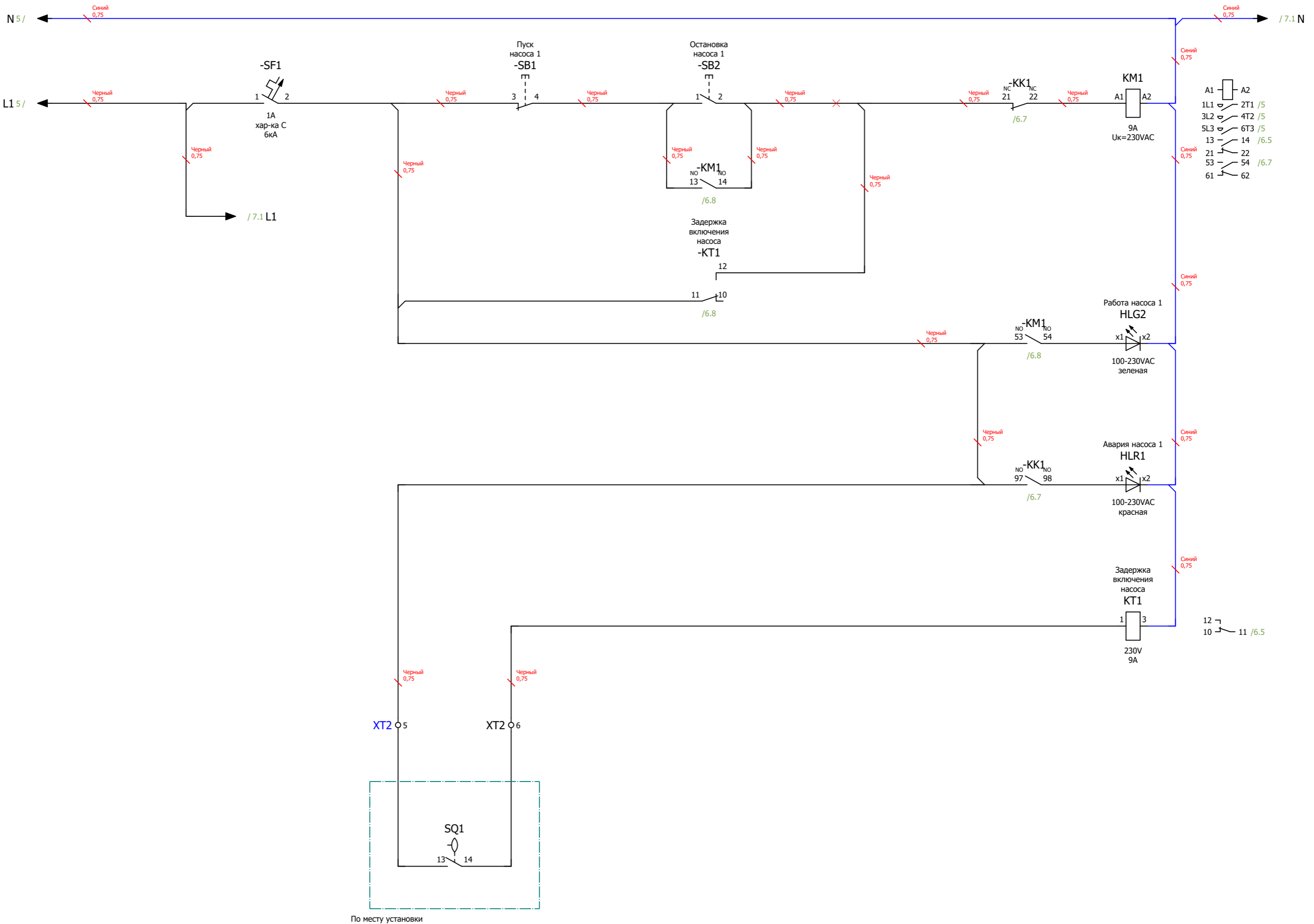


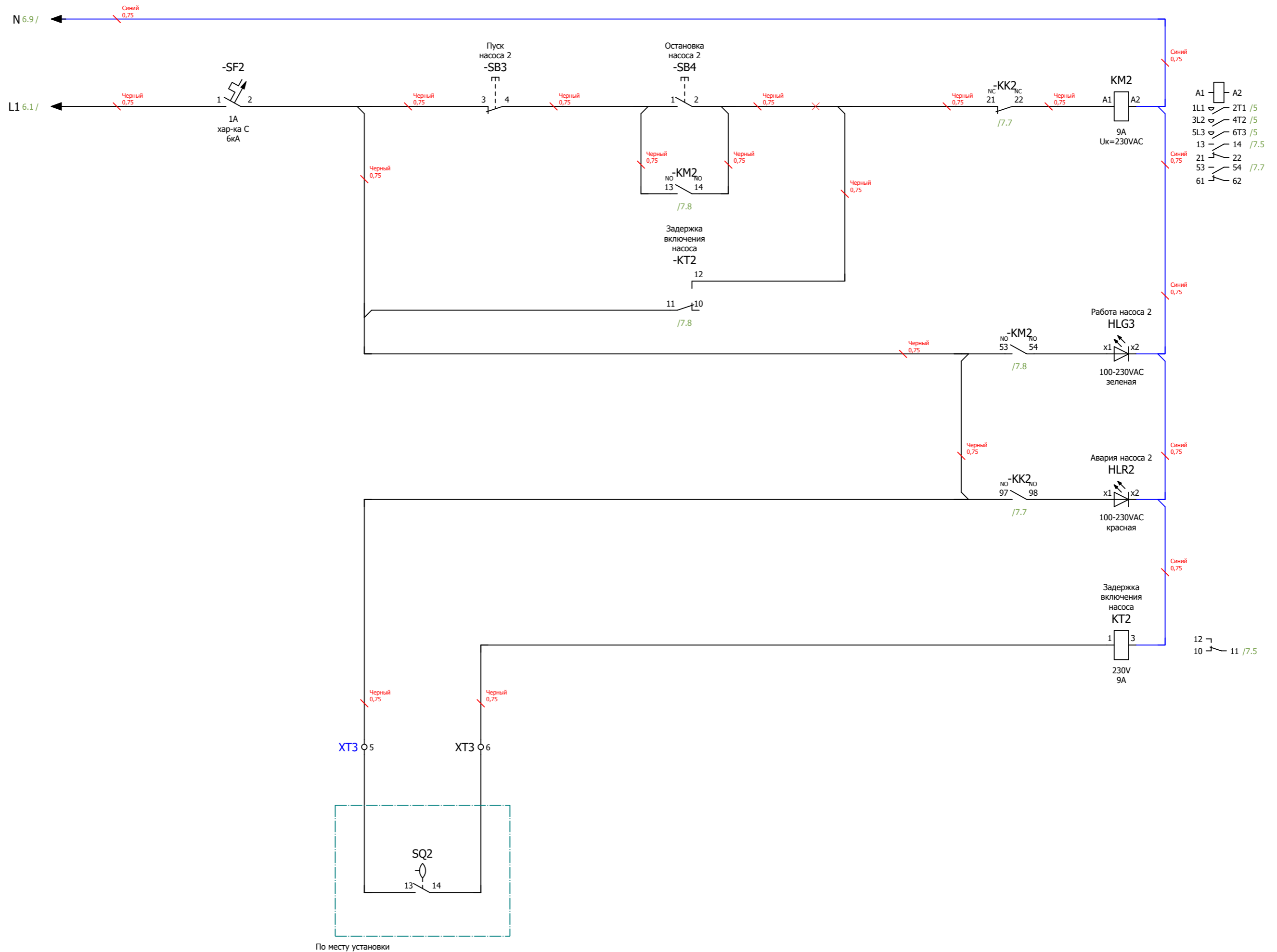
Инв. № подл.	Подп. и дата				
		Ред.	Листов	№ докум	Подп



Инва. № подл.	
Подп. и дата	

Ред.	Листов	№ докум	Подп	Дата

По месту установки



Инва. № подл.	Подп. и дата

Ред.	Листов	№ докум	Подп	Дата